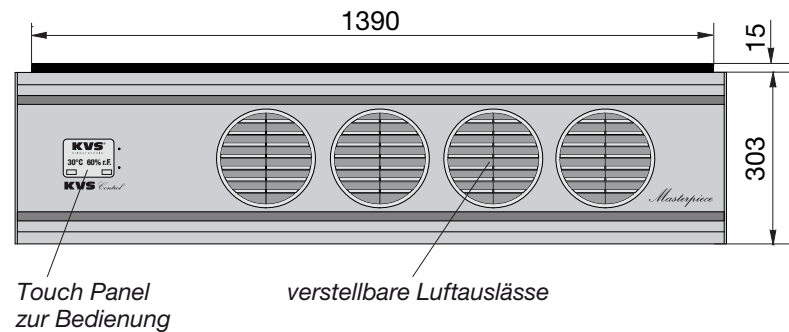
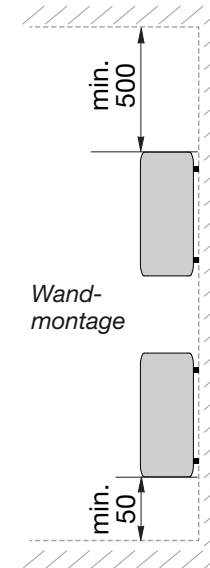
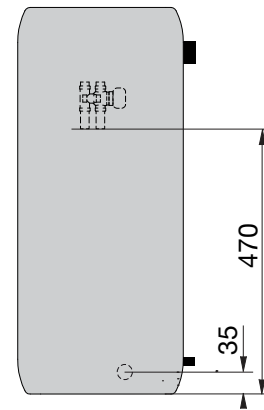
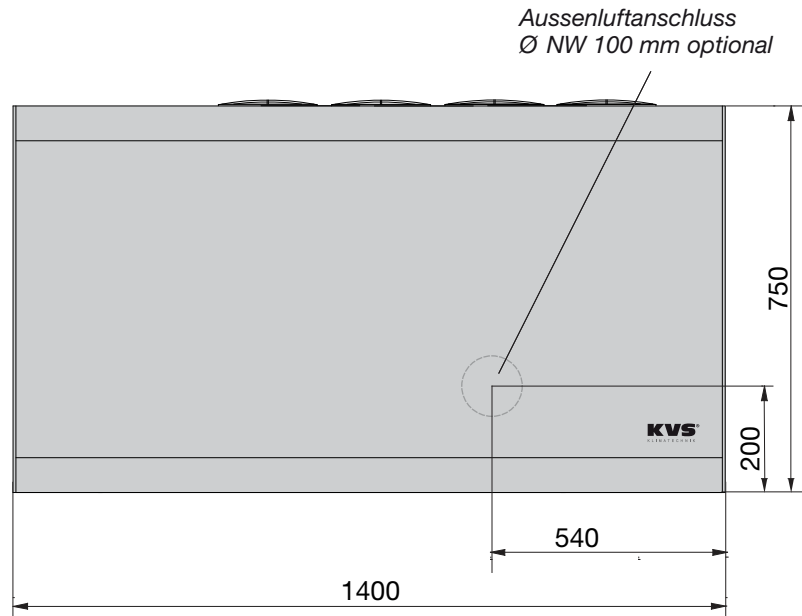


Maßblätter TGW 35

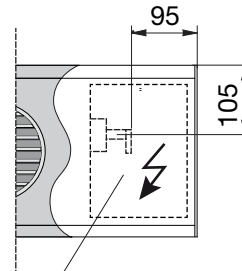
Entfeuchtungsgeräte

Made in Germany

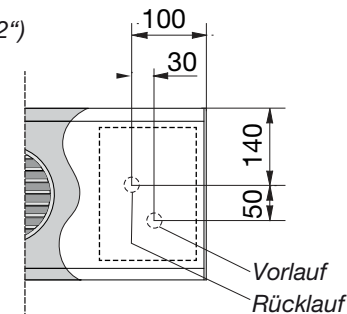
in Truhenbauweise mit Wärmerückgewinnung



Tauwasser-Ablaufwinkel
Schlauchanschluss Ø 12 mm (1/2")



Elektrokabel-Bedarf
im Gerät ca. 1,5 m



PWW-Heizungsanschluss
1/2" Aussengewinde