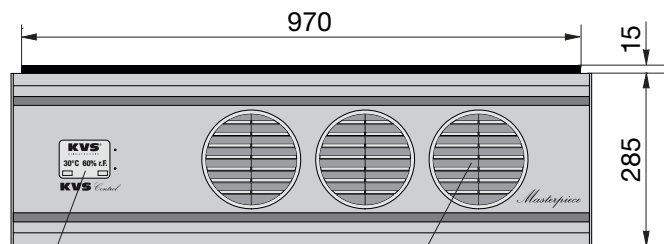
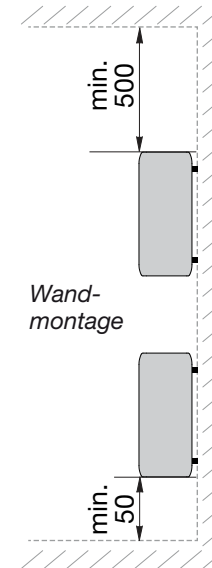
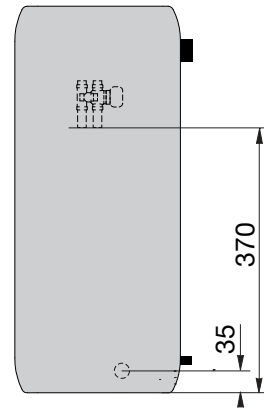
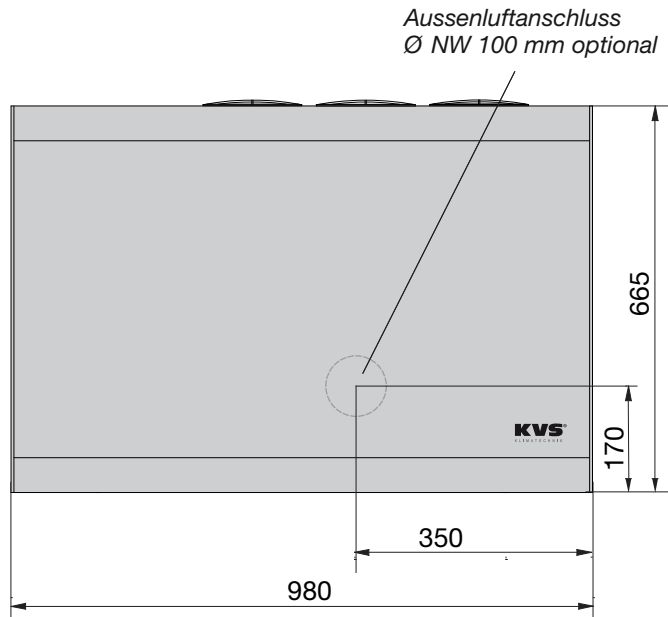


Maßblätter TGW 15 Entfeuchtungsgeräte

in Truhenbauweise mit Wärmerückgewinnung

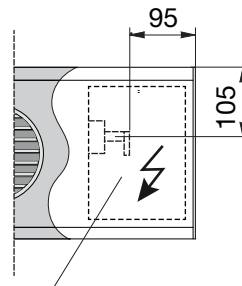
Made in Germany



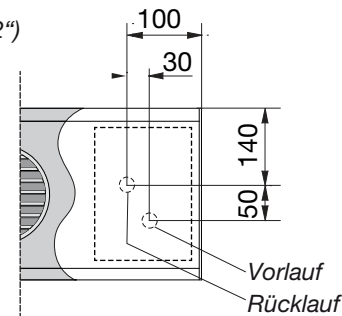
Touch Panel
zur Bedienung

verstellbare Luftauslässe

Tauwasser-Ablaufwinkel
Schlauchanschluss Ø 12 mm (1/2")



Elektrokabel-
Bedarf
im Gerät ca. 1,5 m



PWW-Heizungsanschluss
1/2" Aussengewinde