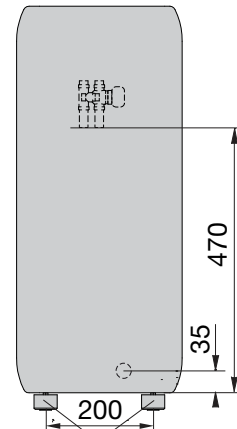
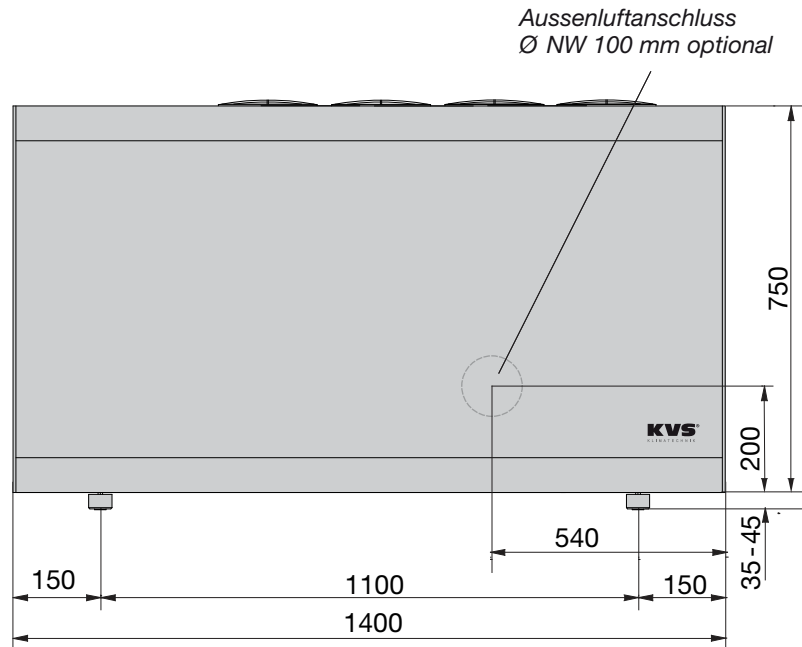


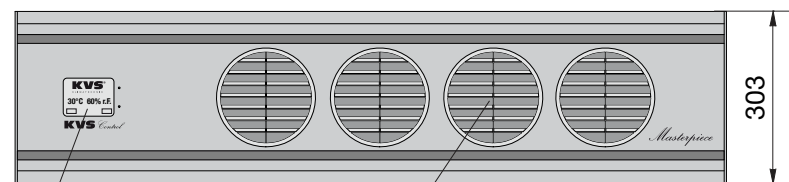
# Maßblätter TG 35 Entfeuchtungsgeräte

*Made in Germany*

in Truhenbauweise mit Wärmerückgewinnung



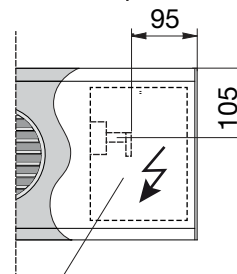
Höhenverstellbar  
zur Nivellierung des Gerätes



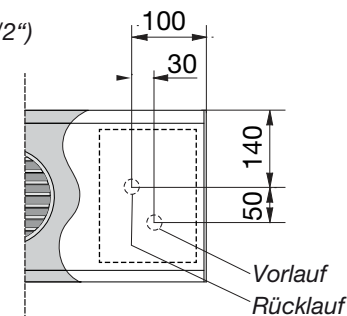
Touch Panel  
zur Bedienung

verstellbare Luftauslässe

Tauwasser-Ablaufwinkel  
Schlauchanschluss Ø12 mm (1/2")



Elektrokabel-Bedarf  
im Gerät ca. 1,5 m



PWW-Heizungsanschluss  
1/2" Aussengewinde