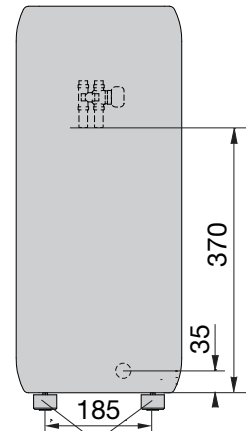
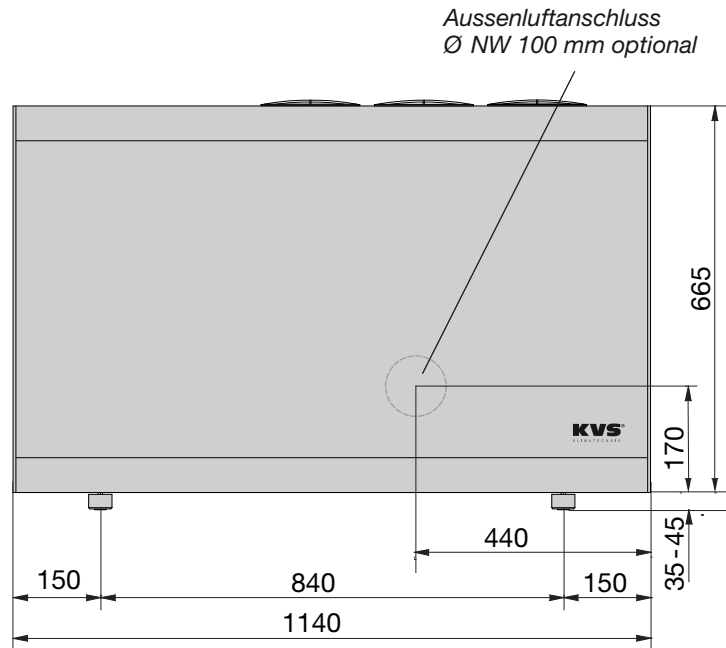


Maßblätter TG 25 Entfeuchtungsgeräte

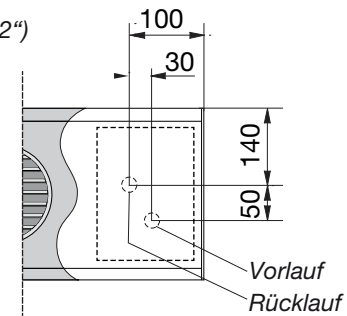
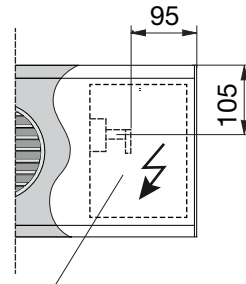
Made in Germany

in Truhenbauweise mit Wärmerückgewinnung

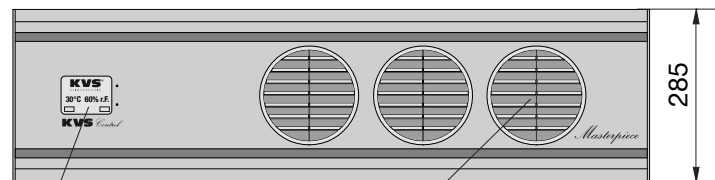


Höhenverstellbar
zur Nivelierung des Gerätes

Tauwasser-Ablaufwinkel
Schlauchanschluss Ø 12 mm (1/2")



PWW-Heizungsanschluss
1/2" Aussengewinde



Touch Panel
zur Bedienung

verstellbare Luftauslässe