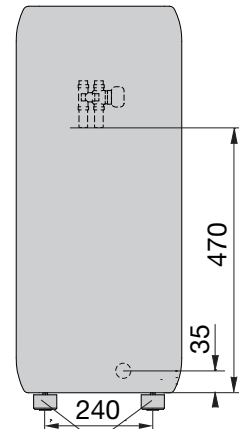
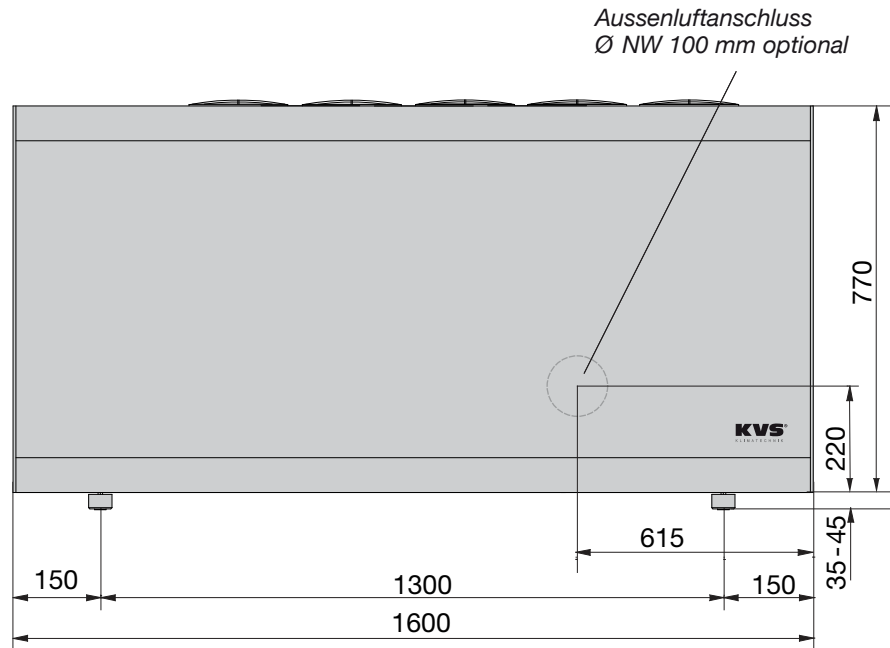


Maßblätter TG CERU[®] 45/55

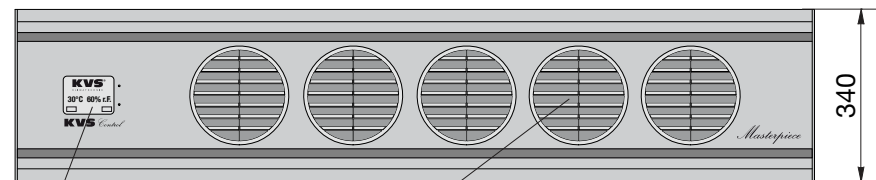
Entfeuchtungsgeräte

Made in Germany

in Truhenbauweise mit Wärmerückgewinnung



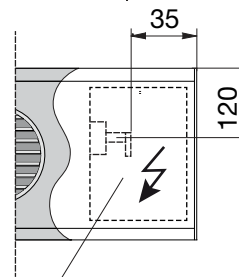
Höhenverstellbar
zur Nivellierung des Gerätes



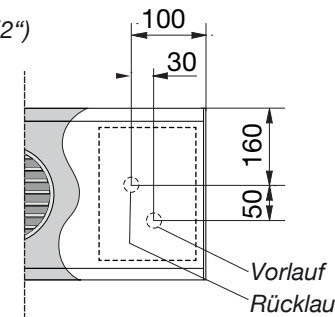
Touch Panel
zur Bedienung

verstellbare Luftauslässe

Tauwasser-Ablaufwinkel
Schlauchanschluss Ø 12 mm (1/2")



Elektrokabel-Bedarf
im Gerät ca. 1,5 m



PWW-Heizungsanschluss
1/2" Aussengewinde