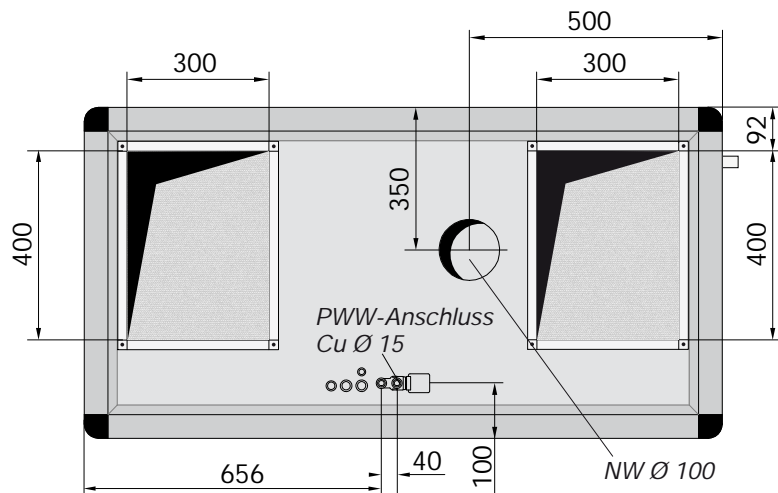
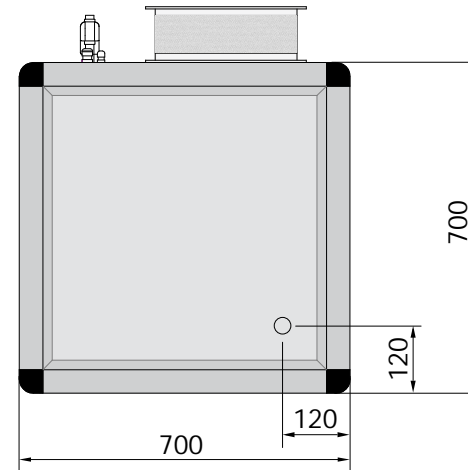
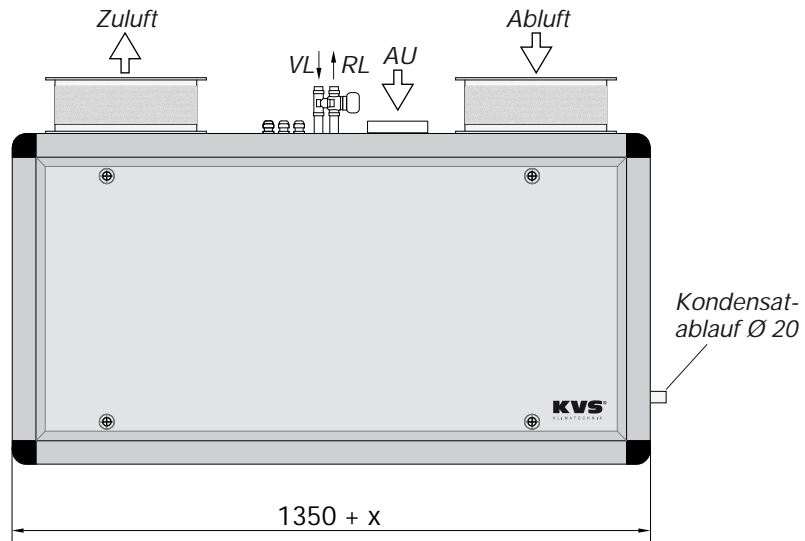


Maßblätter LEG 46/66 U

Entfeuchtungsgeräte

Made in Germany

in Kanalbauweise zum Umluftbetrieb mit Wärmerückgewinnung



x: Geräte mit Titan-Beckenwasserwärmetauscher sind x = 250 mm länger
 Geräte mit Niedertemperatur-Heizregister (NT-PWW) sind x = 65 mm länger

