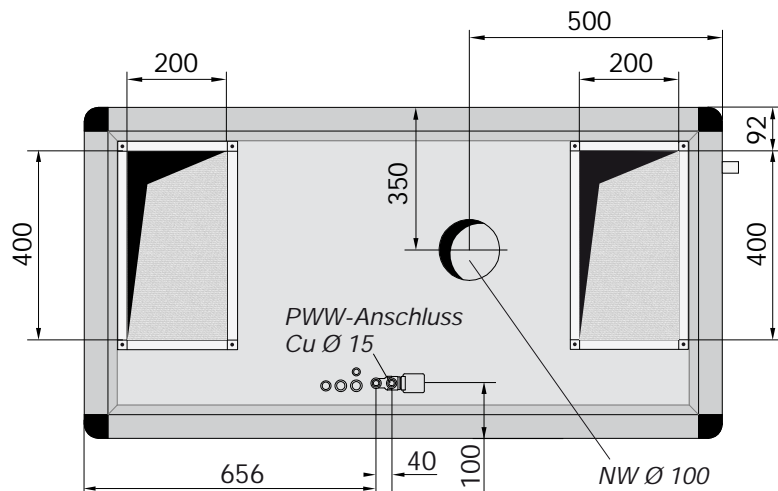
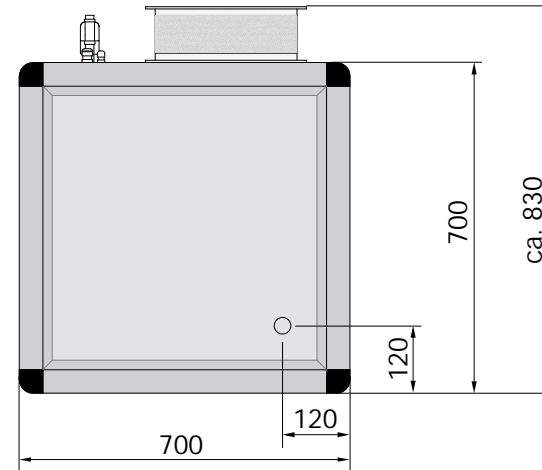
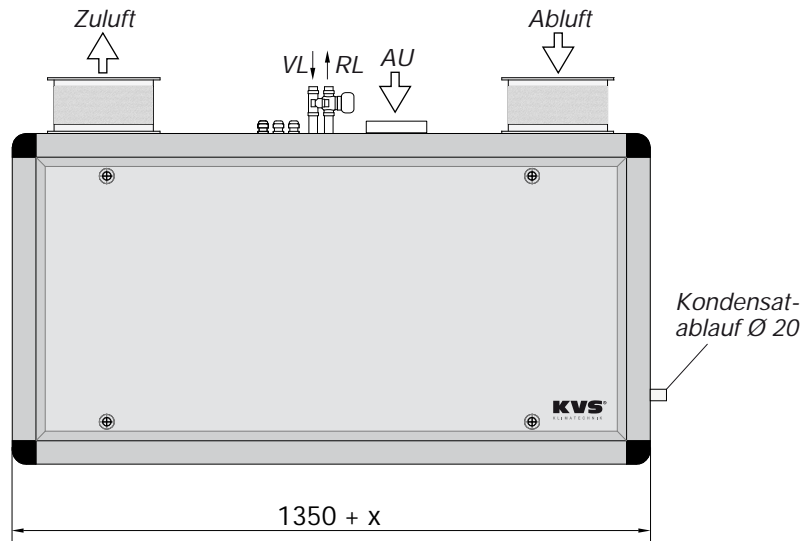


Maßblätter LEG 36 U

Entfeuchtungsgeräte

Made in Germany

in Kanalbauweise zum Umluftbetrieb mit Wärmerückgewinnung



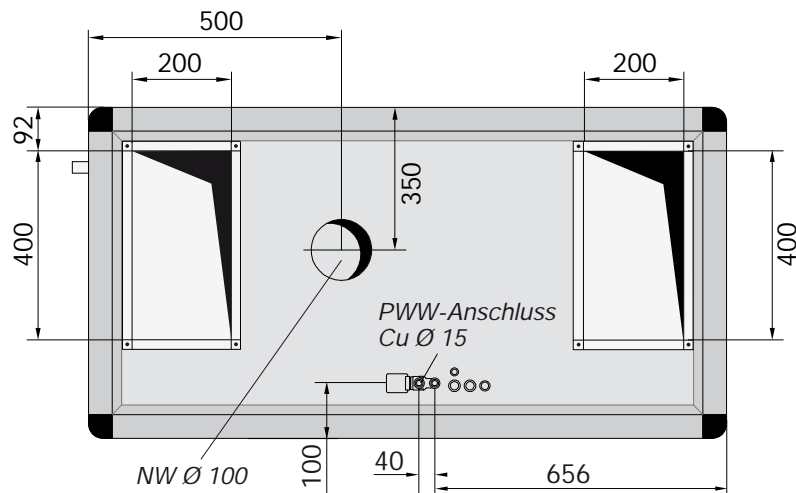
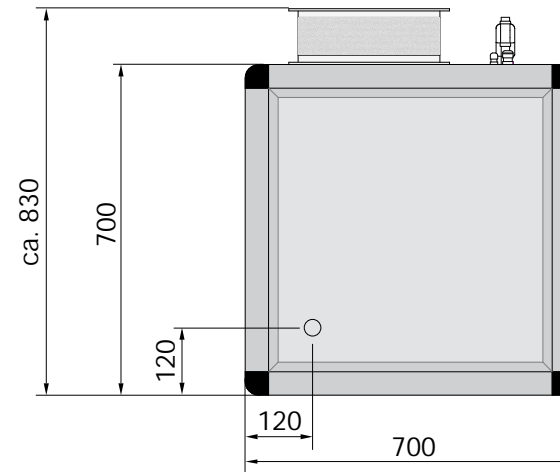
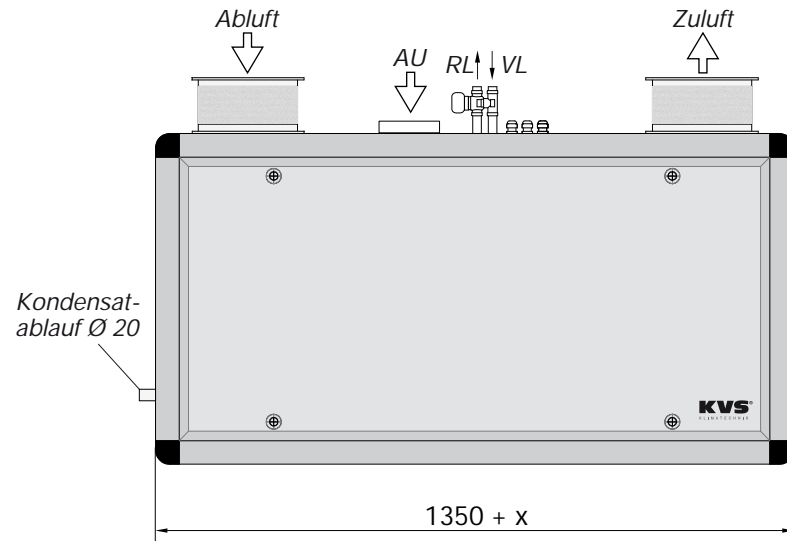
x: Geräte mit Titan-Beckenwasserwärmetauscher sind x = 250 mm länger
Geräte mit Niedertemperatur-Heizregister (NT-PWW) sind x = 65 mm länger

Maßblätter LEG 36 U-S

Entfeuchtungsgeräte

Made in Germany

in Kanalbauweise zum Umluftbetrieb mit Wärmerückgewinnung



x: Geräte mit Titan-Beckenwasserwärmetauscher sind $x = 250$ mm länger.
Geräte mit Niedertemperatur-Heizregister (NT-PWW) sind $x = 65$ mm länger.