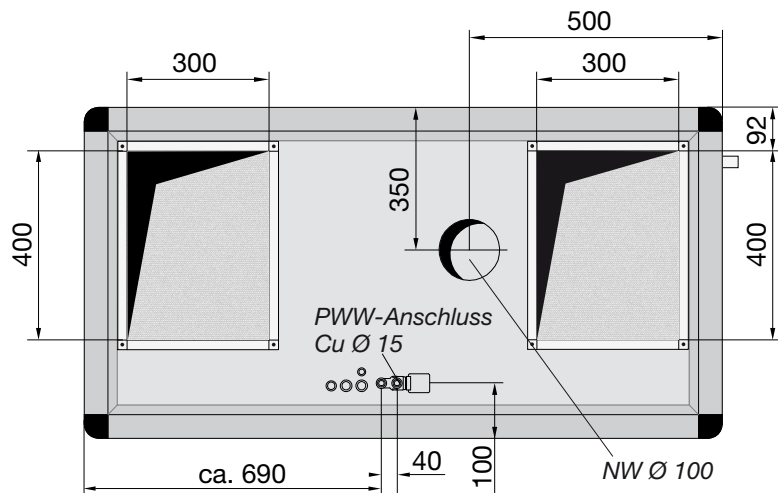
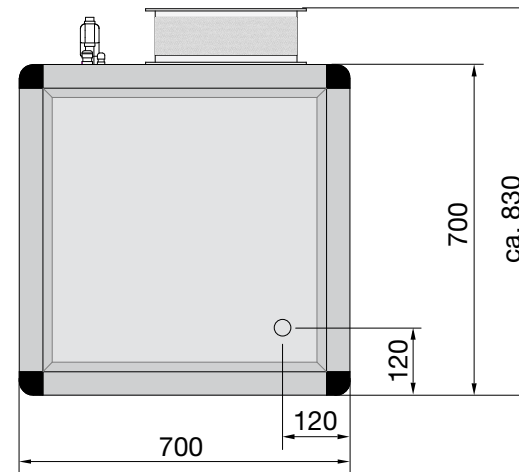
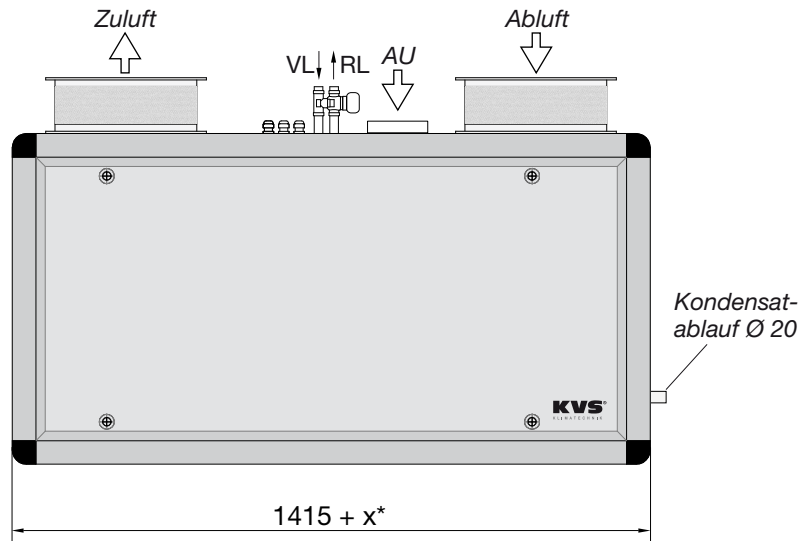


Maßblätter LEG *CERU*[®] 46/66 U

Entfeuchtungsgeräte

Made in Germany

in Kanalbauweise zum Umluftbetrieb mit Wärmerückgewinnung



x*: Geräte mit Titan-Beckenwasserwärmetauscher sind x = 250 mm länger (1665)