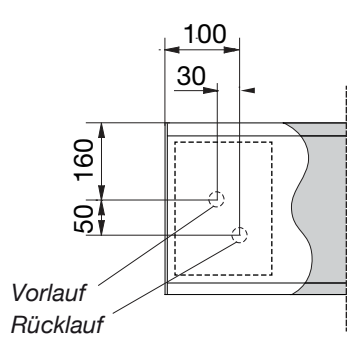
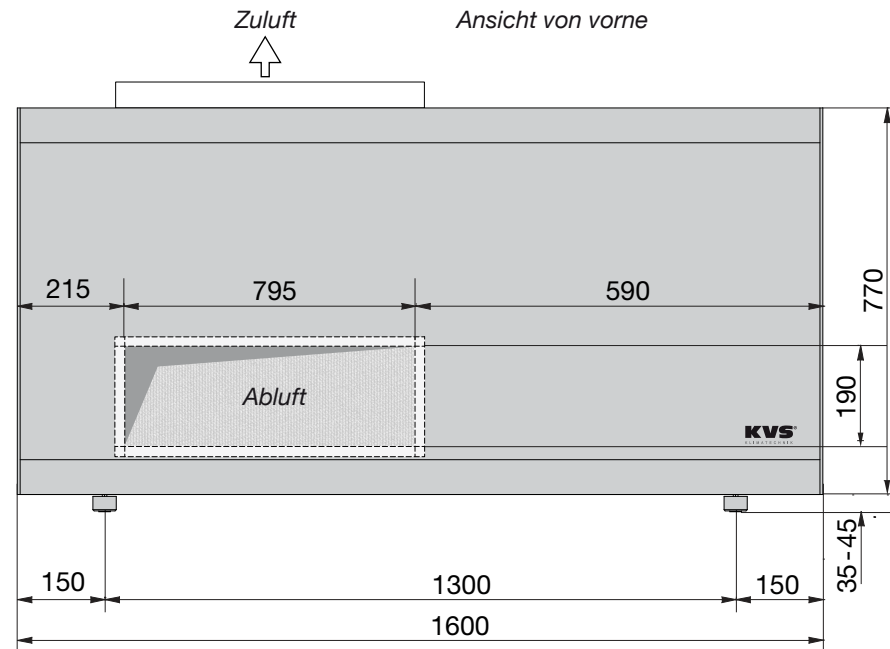
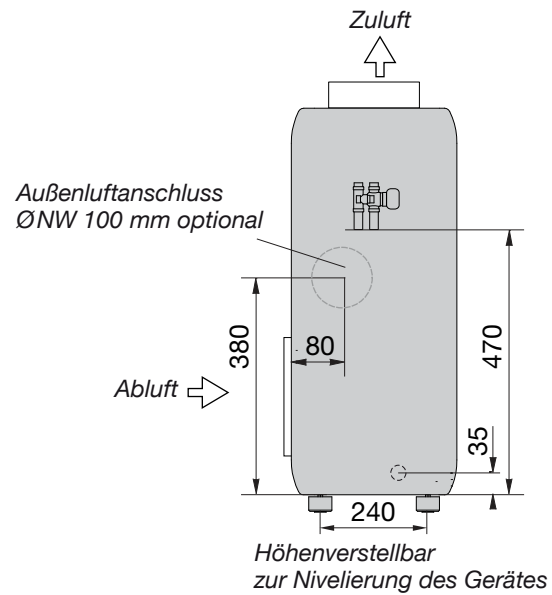


Maßblätter HWG CERU[®] 45/55

Made in Germany

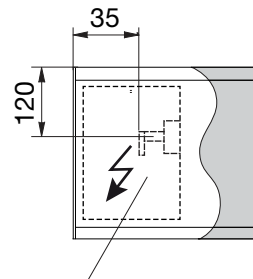
Entfeuchtungsgeräte

in Hinterwand-Ausführung mit Wärmerückgewinnung

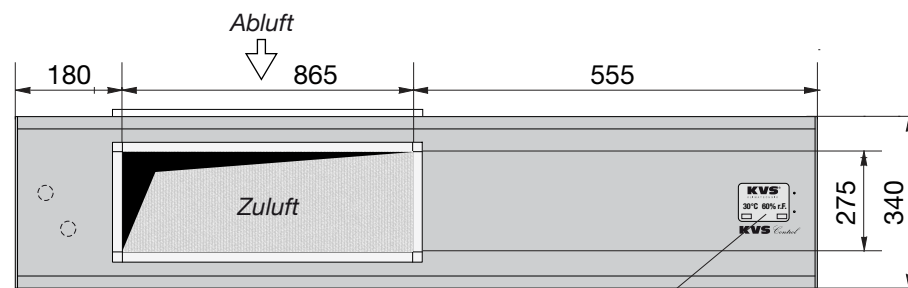


PWW-Heizungsanschluss
1/2" Aussengewinde

Tauwasser-Ablaufwinkel
Schlauchanschluss Ø12 mm (1/2")



Elektrokabel-Bedarf
im Gerät ca. 1,5 m



Touch Panel
zur Bedienung