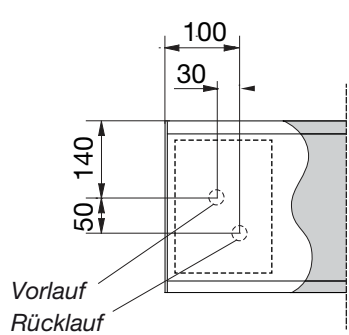
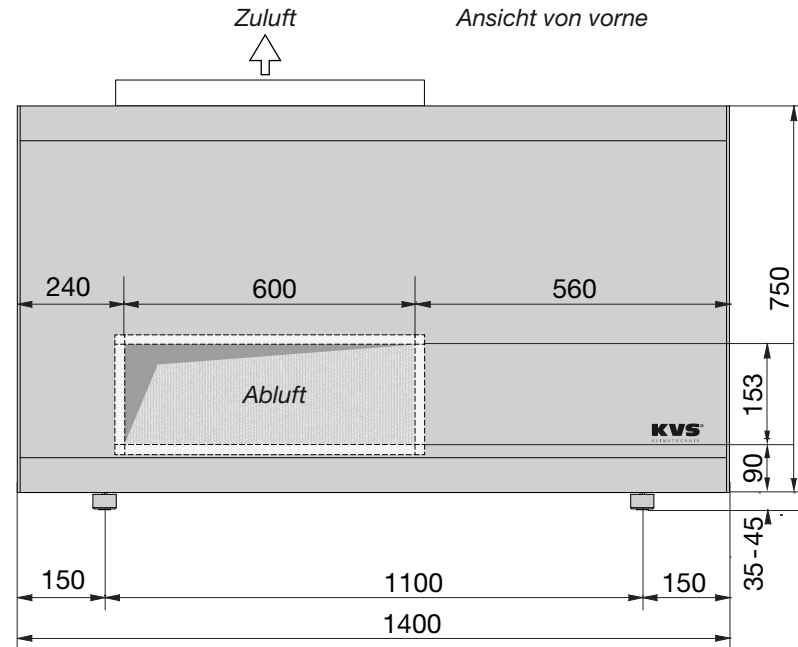
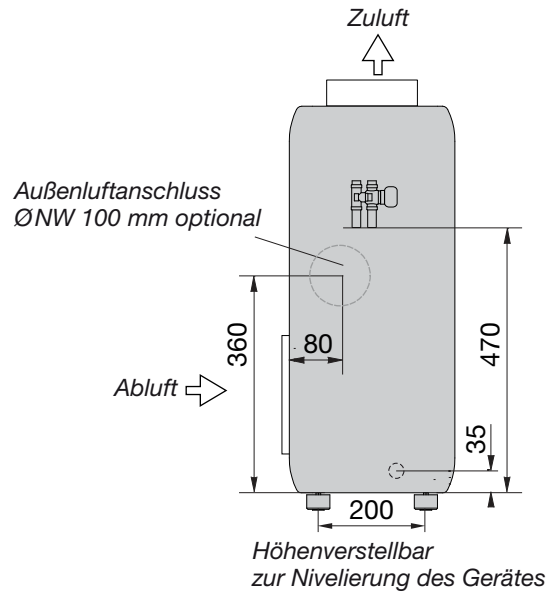


Maßblätter HWG 35

Entfeuchtungsgeräte

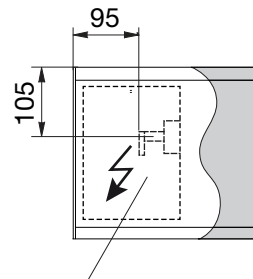
Made in Germany

in Hinterwand-Ausführung mit Wärmerückgewinnung



PWW-Heizungsanschluss
1/2" Aussengewinde

Tauwasser-Ablaufwinkel
Schlauchanschluss Ø12 mm (1/2")



Elektrokabel-Bedarf
im Gerät ca. 1,5 m

