

Produkt-Info

Truhengerät TG

Truhengerät zur Schwimmhallen-Entfeuchtung mit aktiver Wärmerückgewinnung zur Aufstellung in der Schwimmhalle oder optionalen Wandmontage mittels Zubehör.



TG58

Aktuelles Design:

Formschönes, eloxiertes Frontblech aus seewasserbeständigem Aluminium mit verstellbaren, verchromten Ausblaskittern, die eine gezielte Luftverteilung ermöglichen. Das Maschinenteil ist vom Gehäuse entkoppelt, die Geräte zeichnen sich durch hohe Laufruhe aus. Fortluftanschluss und Abtauautomatik serienmäßig.

Truhengerät zum Entfeuchten

Zur Schwimmhallen-Entfeuchtung im Umluftbetrieb mit aktiver Wärmerückgewinnung durch Wärmepumpe. Mit der integrierten Regelung WPC ist die Feuchte und je nach Bestellumfang auch die Temperatur und Fortluft regelbar. Betriebszustände und Einstellungen werden über das Display angezeigt bzw. vorgenommen. Zur Aufstellung in der Schwimmhalle (Raumluft > 20°C). Frontblech aus seewasserbeständigem, eloxiertem Aluminium, Maschinenteil schall- und schwingungstechnisch vom Gehäuse entkoppelt; mit korrosionsbeständig beschichteten Wärmetauschern. Ansaug über Lochblechkitter, Ausblas mit drehbaren, verchromten Luftgittern zur gezielten Luftführung. Abtauautomatik serienmäßig. Wandkonsole, PWW-Heizregister und Fortlüfter als Zubehör.

Merkmale	Vorteile	Nutzen
Formschönes, eloxiertes Gehäuse aus seewasserbeständigem Aluminium	Lange Lebensdauer	Höherer Zeitwert
Vollhermetischer Verdichter und großflächig beschichtete Wärmetauscher	Hohe Entfeuchtungsleistung bei geringerem Stromverbrauch	Geringe Betriebskosten
Maschinenteil schall- und schwingungstechnisch vom Gehäuse entkoppelt	Hohe Laufruhe	Keine störenden Geräusche
Wärmetauscher korrosionsbeständig lackiert	Kein Verschleiß	Lange Lebensdauer
Verstellbare Auslassgitter	Optimale Beeinflussung der Luftrichtung	Keine Kondensationsbildung in Ausblasrichtung
Zubehör Wandkonsole	Gerät kann in beliebiger Höhe aufgehängt werden	Keine verlorene Stellfläche
Bei Montage an einer Außenwand kann über einen Fortluftstutzen entlüftet werden	Kein zusätzlicher Fortluftventilator erforderlich	Leichter Unterdruck in der Schwimmhalle, das heißt für Sie keine Geruchsbelästigung in den Wohnräumen

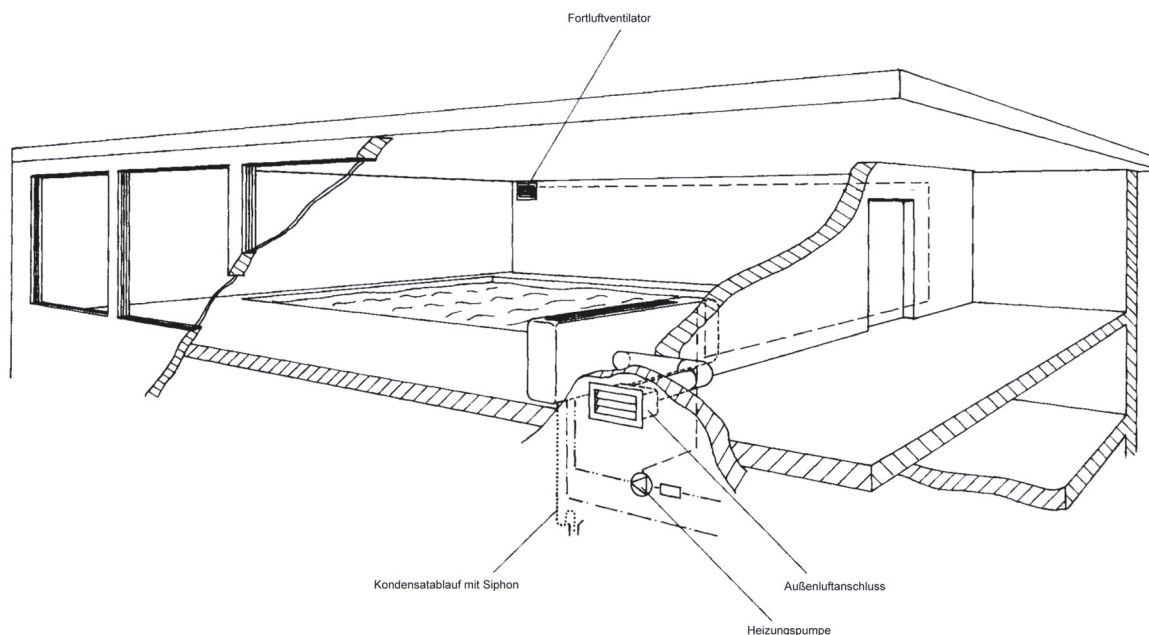
Gerätetyp		TG28	TG38	TG48	TG58
Entfeuchtungsleistung (30°C / 60%)	(kg/h)	2,0	3,0	4,0	5,2
Luft-Nennleistung	(m³/h)	700		900	
Außenluftanteil max.	(m³/h)	150		200	
Wärmerückgewinn Luft (30°C / 60%)	(kW)	2,8	5,2	6,5	7,7
Einsatzgrenze min. - max.	(°C/r.F.)	15/95% - 38/60%			
Betriebsspannung		1~/N/PE AC230V, 50Hz		3~/N/PE AC400V, 50Hz	
Leistungsaufnahme bei 30°C/60% r.F.	(kW)	1,10	1,56	1,97	2,32
Ventilator	(kW)	0,20		0,41	
Abmessungen (BxHxT)	(mm)	1200 x 880 x 350			
Gewicht d. Transporteinheit inkl. Verpackung	(kg)	59	77	80	83

Weitere Arbeitsunterlagen:

KVS bietet Ihnen zusätzlich Prospekte, technische Unterlagen, sowie aktuelle Informationen im Internet unter www.KVS-Klimatechnik.de

Varianten/Zubehör

Beschreibung Zubehör	Bestellkennzeichen	TG			
		28	38	48	58
Abtauautomatik	-	serienmäßig			
Fortluftanschluss	-	serienmäßig			
PWW-Heizregister: Wärmetauscher zur Luftnacherwärmung einschließlich Regelventil und flexiblen Anschlussschläuchen, um Körperschallübertragungen zu unterbinden. Es sind bauseits Absperrventile und Schmutzfänger vorzusehen.	356920		•		
Wandkonsole für bodenfreie Wandmontage (Packungsinhalt: Satz = 2 Stück)	357080		•		
Fortlüfter mit Abdeckung bestehend aus: 1 Mauerkasten 460 mm, Wechselstrommotor, Schutzgitter und selbsttätiger Verschlussklappe.	356910		•		
2-stufige Drehzahlregelung für Fortlüfter mit Abdeckung. Fortlüfter hält einen permanenten Unterdruck in der Schwimmhalle (1-Stufe) und schaltet bei Lüftungsanforderung in die zweite Stufe.	359170		•		
Außenluftmauerkasten zum Einbau in die Außenwand bestehend aus: Mauerkasten 460 mm aus wärmeisolierendem Hartschaum, Z-Line Filter und Wetterschutzgitter aus Aluminium.	KVS350260		•		



Technische Änderungen und Irrtum vorbehalten.

Unsere Produktpalette im Überblick – dies dürfte für Sie noch von Interesse sein.

Entfeuchter - Für Privatschwimmbäder, Hotelbäder, öffentliche Hallenbäder

Lüftungsschienen - Für Kanalgeräte

Schwimmbad-Wärmepumpen - Für Poolheizung

Glen Dimplex Deutschland GmbH
Geschäftsbereich KVS-Klimatechnik
 Am Goldenen Feld 18
 D-95326 Kulmbach

Auftragsbearbeitung: +49 9221 709-515 / Fax -517
 Kundendienst: +49 9221 709-516 / Fax -514
 E-mail: Info@KVS-Klimatechnik.de
 Internet: www.KVS-Klimatechnik.de